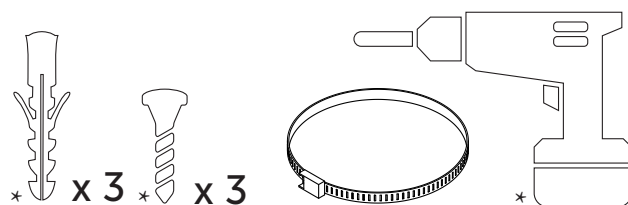
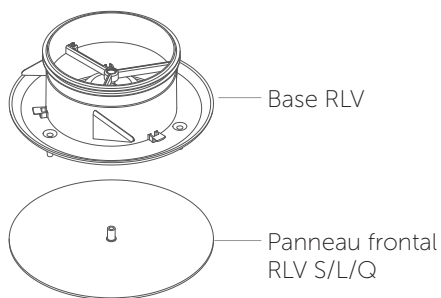
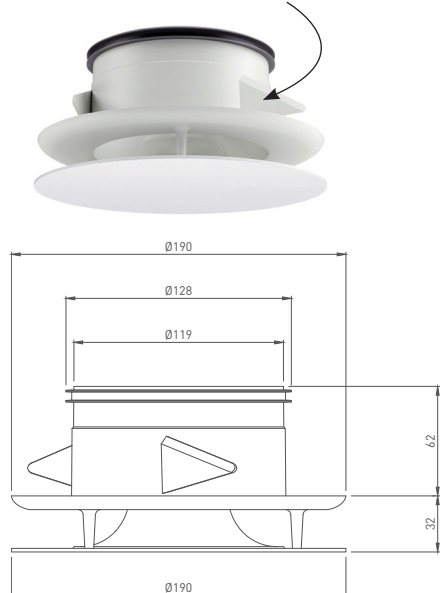


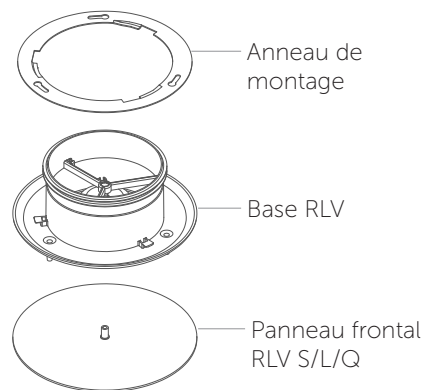
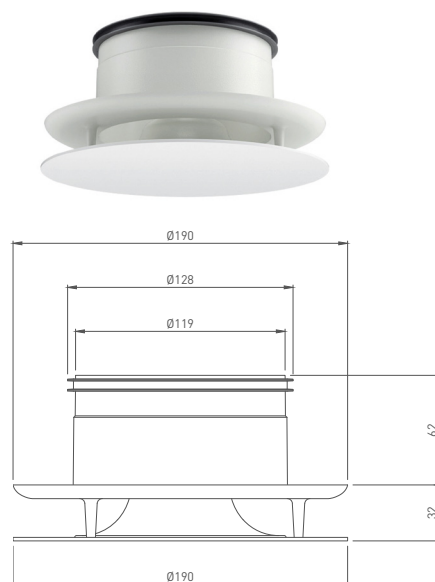
OUTILLAGE (*uniquement pour le RLV B)



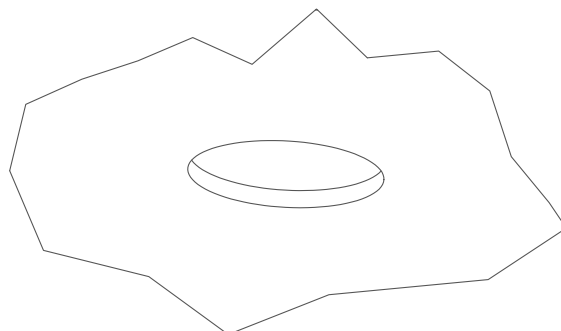
RLV A
Avec ressorts de montage. Convient pour les plafonds en plâtre jusqu'à 16 mm d'épaisseur plafonds



RLV B
Avec anneau de montage. Convient pour tous les autres.



PRÉPARATION



Prévoyez une ouverture dans le plafond.
Dimension minimale du trou = 128 mm
pour un montage dans un conduit et **135 mm** pour un flexible.
Dimension maximale du trou = **140 mm**.
(RLV A + RLV B)

CONSEIL

Utilisez une scie cloche de Ø 140 mm

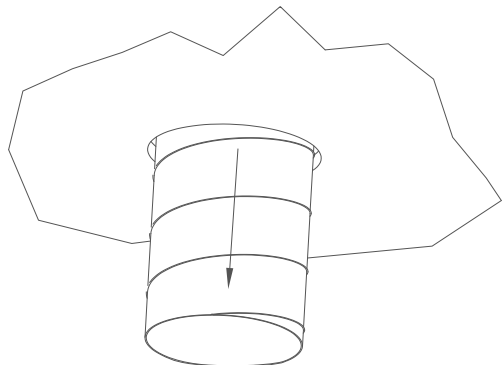


IMAGINAIR

CLEARLY INVISIBLE

MONTAGE RLV A - AVEC RESSORTS DE MONTAGE (uniquement pour plafonds en plâtre)

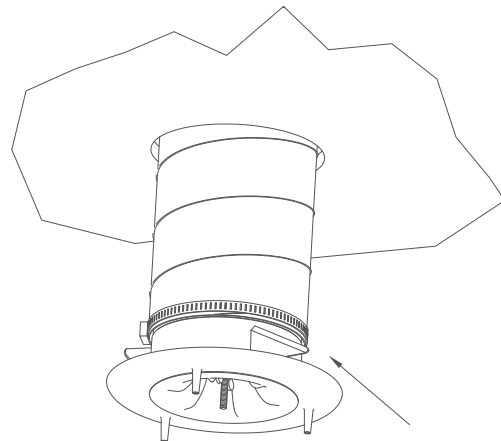
1.



Passez le flexible dans l'ouverture. Enlevez 20 cm d'isolation si nécessaire.

! Avec des conduits fixes, vous pouvez monter le RLV directement et tourner dans le sens des aiguilles d'une montre.

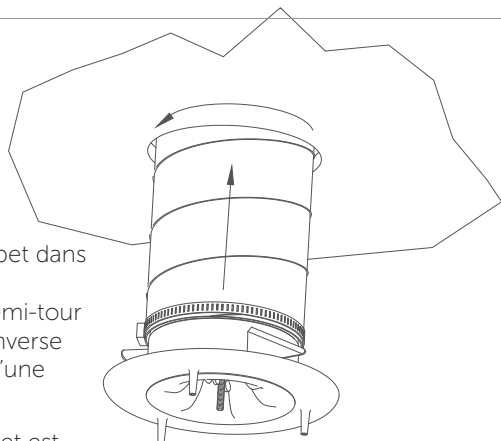
2.



Glissez le clapet contre les ressorts et fixez avec un collier de serrage en métal.

! Collier non inclus

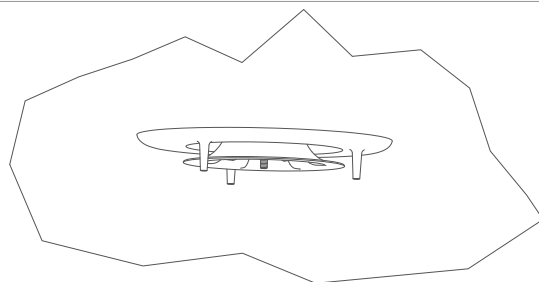
3.



Montez le clapet dans le plafond et tournez un demi-tour dans le sens inverse des aiguilles d'une montre.

Quand le clapet est bien ajusté au plafond, tournez un quart de tour dans le sens des aiguilles d'une montre.

4.

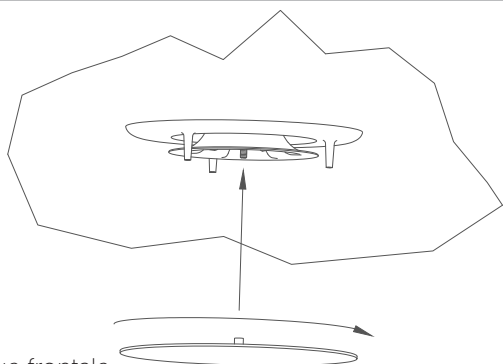


La base est maintenant parfaitement ajustée au plafond.

La bouche peut être réglée en fonction du débit souhaité (Voir tableau).

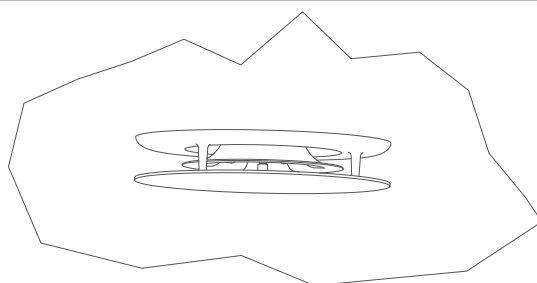
Ø [mm]	Qv [m³/h]	Δp _{soufflage} [Pa]
5,5	25	8
11	50	13
16,5	75	16
22	100	19

5.



Fixez la plaque frontale en plaçant le goujon de fixation sur le boulon. Tournez la plaque jusqu'à ce qu'elle soit parfaitement ajustée.

6.



Le clapet est monté.

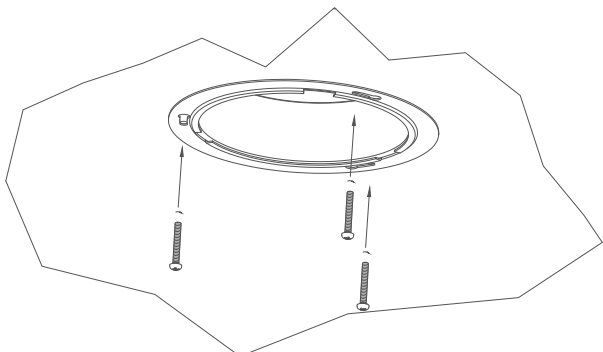


IMAGINAIR

CLEARLY INVISIBLE

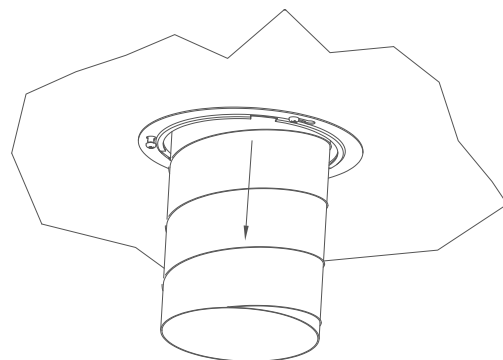
MONTAGE RLV B - AVEC ANNEAU DE MONTAGE (pour tous les autres plafonds)

1.



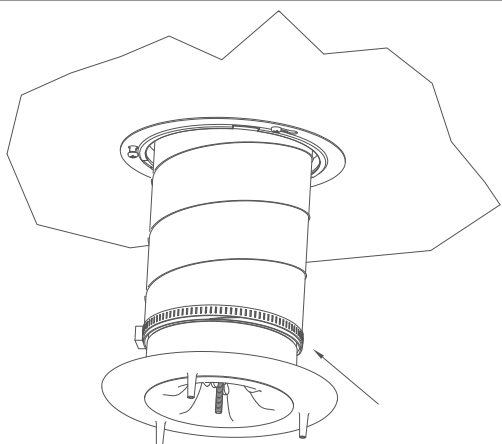
Fixez l'anneau de montage avec des vis. Utilisez des vis et des chevilles qui sont adaptées au support.

2.



Passez le flexible dans le plafond et enlevez 20 cm de l'isolation si nécessaire.

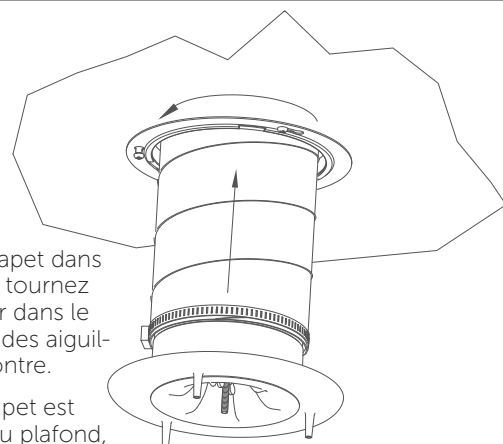
3.



Glissez le clapet et fixez-le avec un collier en métal.

! Collier non inclus

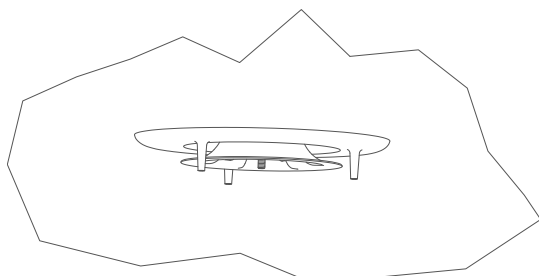
4.



Montez le clapet dans le plafond et tournez un demi-tour dans le sens inverse des aiguilles d'une montre.

Quand le clapet est bien ajusté au plafond, tournez-le un quart de tour dans le sens inverse des aiguilles d'une montre.

5.

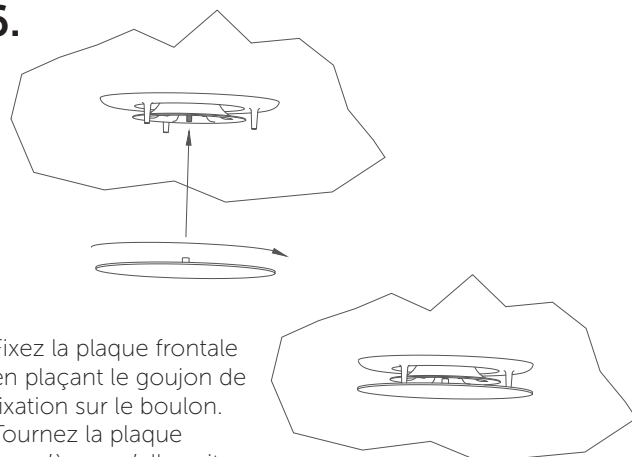


La base est maintenant parfaitement ajustée au plafond.

La bouche peut être réglée en fonction du débit souhaité (Voir tableau).

Ø [mm]	Qv [m³/h]	Δp _{soufflage} [Pa]
5,5	25	8
11	50	13
16,5	75	16
22	100	19

6.



Fixez la plaque frontale en plaçant le goujon de fixation sur le boulon. Tournez la plaque jusqu'à ce qu'elle soit parfaitement ajustée.

Le clapet est monté.